

PORTABLE JUG ST**取扱説明書**

このたびは、オルゴ ポータブルジャグをお買い上げいただきありがとうございます。
この製品を正しくお使いいただくために、ご使用にあたっては必ず取扱説明書をお読みください。お読みいただいたあとは大切に保管して、ご使用上で分からない点や不具合が生じた場合はお確かめください。

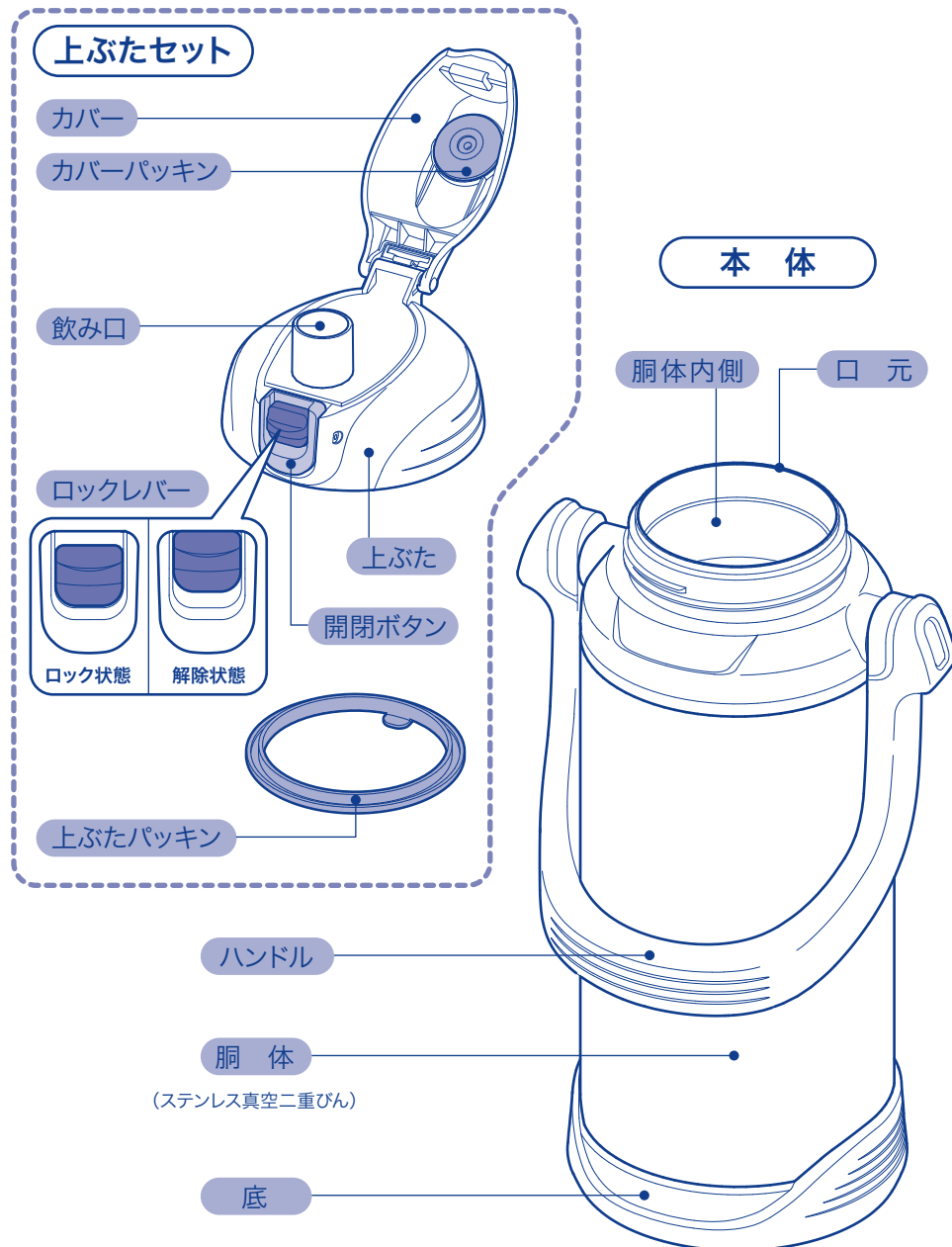
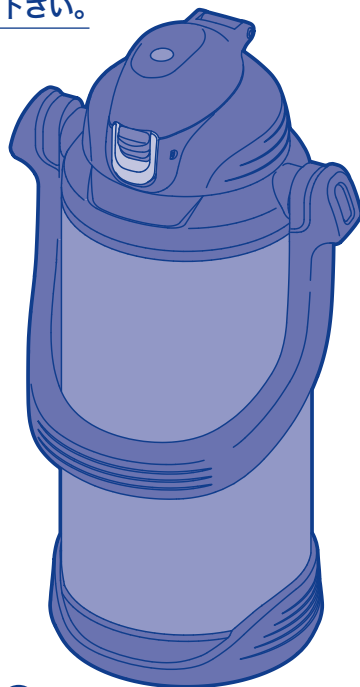
※ご使用前に、必ず各部品が揃っている事をご確認下さい。

丈夫で省エネ

ステンレス製
まほうびん構造

保冷専用

この製品は、飲料物を入れての保冷を目的としたものです。
飲料物の保冷以外の用途には使用しないでください。



必ずお守りください。

- この製品は、飲料物を入れての保冷を目的としたものです。
- 漏れやあふれは、他のものを汚す原因となります。
- ご使用になるときは、飲料の変質・変色、製品の故障や汚れを防ぐために、下記の事は必ずお守りください。

●熱い飲料物は絶対に入れない。

内圧が上がり飲料物が吹き出す恐れや、直接口に入れるとやけどをする恐れがあります。
又、飲料物の保冷以外の目的で使用しないでください。



●乳幼児の手の届く所には置かない。 また、いたずらには充分注意する。

けがの原因となります。



●飲料物を入れたときは、横転させない。

また倒したり落したりぶつけたり、強い振動(特に上下の振動)や衝撃を加えない。
変形して保冷効力が損なわれたり、飲料物が出て他のものを汚したり、破損する原因となります。



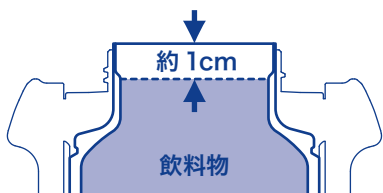
●本体の丸洗いや、つけ置き洗いは絶対しない。

水が侵入し、サビが発生する事により保冷効力が損なわれたり、他の物を汚す原因になります。



●飲料物は口元より約1cm下で止める。

入れすぎると上ぶたを閉めたときに飲料物があふれる恐れがあります。



●ストーブやコンロなどの火のそばに近づけない。 又は直射日光の当たる場所に置かない。

変形・変色の原因になります。



●持ち運びは必ずハンドルを持って移動する。 また、ハンドルを持って振り回したり、傾けたり横にして持たない。

ケガや破損の原因になります。



●飲料物はその日のうちに飲み切る。また、飲料物を入れたまま長時間放置しない。

腐敗によりガスが発生して内圧が上がり、飲料物が吹き出したりカバーが破損する恐れがあります。



●次のものは絶対に入れない。

■ドライアイス・炭酸飲料や牛乳・乳飲料・果汁など腐敗しやすいもの

成分に含まれる炭酸ガスや、腐敗により発生したガスにより、内圧が上がり飲料物が吹き出したり、カバーが破損する恐れがあります。

■みそ汁・スープなど塩分を多く含んだもの

胴体内側にはステンレス鋼を使用していますが、長時間放置したり、成分が付着したままになっているとサビが発生し、保冷効力が損なわれるおそれがあります。

■果肉・お茶の葉

詰まったり、漏れの原因になります。

●自動車や自転車を運転しながら使用しない。

事故の原因となり危険です。

●使用時は、各パッキンが正確に取り付けられている事確かめ、上ぶたを確実に閉めてから使用する。 漏れの原因になります。

●使用後は上ぶたセット・胴体内側をよく洗う。特にスポーツ飲料を入れた時は使用後すぐに洗う。 サビや穴空きなど、故障の原因になります。

●使用後は必ずカバーを閉じる。また、カバーが開いたまま上ぶたを回したり、持ち運んだりしない。 上ぶたセットが破損したり、飲料物が漏れて他のものを汚す原因になります。

●分解修理はしない。

故障や事故の原因になります。

●熱湯での洗浄や煮沸洗浄、食器洗浄機や食器乾燥機の使用はしない。

熱により部品が変形し、漏れ等故障の原因になります。

●シンナー・ベンジン・化学ぞうきん・みがき粉・たわし・クレンザーなど、台所用中性洗剤以外の洗剤や塩素系漂白剤などは使用しない。

キズがついたり、破損の原因になります。

使用上のご注意とお願い

●ご使用前や持ち運ぶ前は、上ぶたを下に向け、漏れないか確かめてください。

●持ち運ぶときは、ロックがされているかお確かめください。

●バッグなどに入れて長時間持ち運ぶ時は、本体を縦にして上ぶたを上にしてください。

また、パソコンや携帯電話・デジタルカメラ等の精密機器と同じ場所に入れないでください。

●湿度が高いときは、上ぶたセットの表面に水滴が付く(結露)ことがありますのでご注意ください。

●氷を入れるときは、先に飲料物を入れ、静かに入れてください。また、氷が大きくて入らない場合は、あらかじめ小さく砕いてください。

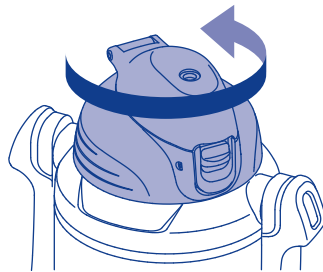
正しい使い方

① 本体から上ぶたセットを外す。

- ・上ぶたセットを矢印の方向へ回して上ぶたセットを外す。

[注意]

- ・カバーが開いたまま、上ぶたセットを回さないでください。
- ・飲料物が入っているときは、本体をしっかり固定し、ゆっくりと上ぶたセットを外してください。



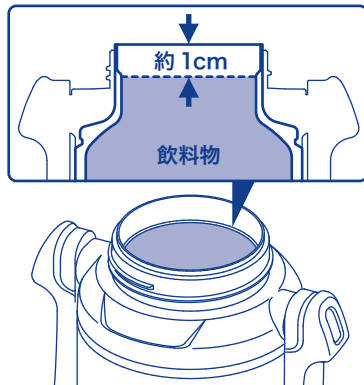
② 冷たい飲料物を入れる。

- ・飲料物の量は、図のように口元より約1cm下で止める。

[注意]

- ・入れすぎると、上ぶたを閉めたときにあふれる事があります。

飲料物を入れる前にあらかじめ少量の冷水を入れ約1分ほど予冷しておくことより効果的です。

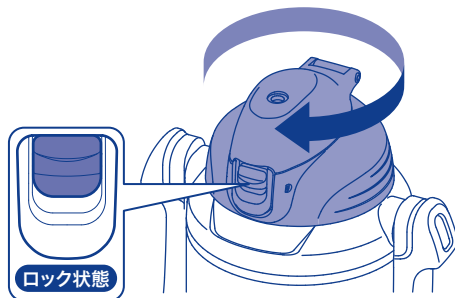


③ 上ぶたセットを取り付ける。

- ・カバーを閉めた状態で上ぶたセットを矢印の方向へ回して確実に閉める。

[注意]

- ・上ぶたセットを閉める前に、各パッキングが確実に取り付けられているかをお確かめください。
- ・必ずロックレバーがロック状態になっている事を確認してから上ぶたセットを閉めてください。
- ・上ぶたセットを閉めた後は、本体を逆さまにして漏れない事を確かめてください。



④ カバーを開ける。

- ① 本体を立てた状態でロックレバーを矢印の方向に動かし、ロックを解除する。
- ② 開閉ボタンを押して、カバーを開けてください。

[注意]

- ・カバーが開いた時に手などを挟まないように注意してください。

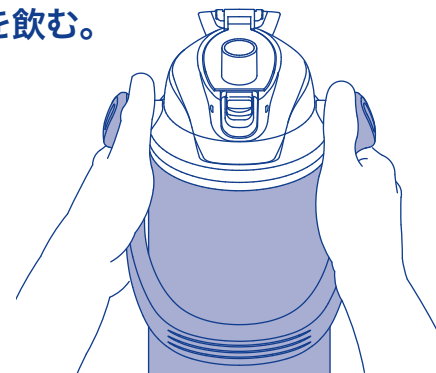


⑤ 胴体をしっかり持ち、飲料物を飲む。

- ① ハンドルを手前に倒し、図のようにハンドルと胴体部分を両手でしっかりつかんでください。
- ② 飲み口に口をつけてゆっくり傾けながら飲んでください。

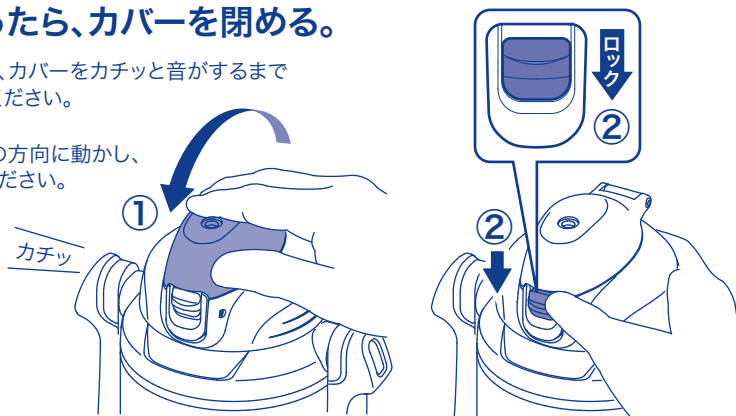
[注意]

- ・勢いよく傾けると、飲料物が吹き出して、他のものを汚す原因となりますのでご注意ください。



⑥ 飲み終わったら、カバーを閉める。

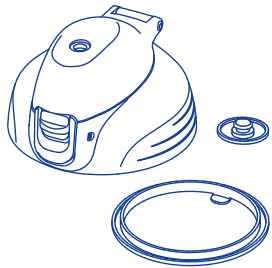
- ① 本体を立てた状態で、カバーをカチッと音がするまで倒して確実に閉めてください。
- ② ロックレバーを矢印の方向に動かし、確実にロックをしてください。



お手入れの方法 1

- 残った飲料物を捨て、毎日お手入れをしていただく、いつでも清潔な状態でご愛用いただけます。
- お手入れをおこたったり、飲料物を長い間入れたままにしておきますと、各部の汚れがめだってきます。
- 食器洗浄機・食器乾燥機などの使用はしないでください。変形や、漏れの原因になります。
- シンナー、ベンジン、化学ぞうきん、みがき粉、たわし、クレンザーなど、台所用中性洗剤以外の洗剤や、塩素系漂白剤は使用しないでください。キズがついたり、変形・変色、破損の原因になります。
- スポンジや布は柔らかいものを使用してください。
- お茶、又は糖分や塩分を含んだものを入れた後は、充分にお手入れをしてください。

上ぶたセット



- ①上ぶたセットに取り付けられている各パッキンを外します。
- ②お湯でうすめた台所用中性洗剤をスポンジに含ませ、ていねいに洗ってください。
- ③ふたを開けた状態で上ぶたセットを振り、水気をよく切ったあと、乾いた布で水分を拭き取り、充分に乾燥させてください。
- ④お手入れの後は、各パッキンを正しく取り付けてください。

[注意]

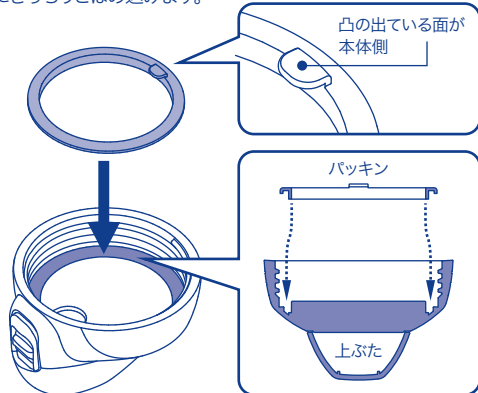
- ・飲み口等が汚れていたり異物が付着していると、しずくが落ちたり漏れの原因になりますので、汚れをきれいにふきとってください。
- ・水分が残ったままになっていると、ばね等にサビが発生し、故障の原因となります。
- ・各パッキンが正しく取り付けられていないと漏れや故障の原因となりますので注意してください。

パッキン(ゴム製部品)について

この製品には2種類のパッキン(ゴム製部品)が取り付けられています。お手入れの際は、下記手順に従って、各パッキンを正しく付け外して下さい。パッキンが正しく取り付けられていないと、漏れなどの原因になります。

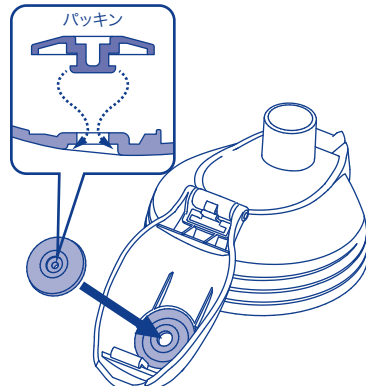
上ぶたパッキンの取り付け方

上ぶたパッキンの向きが正しい事を確認し、上ぶたの凹部分にきっちりとはめ込みます。



カバーパッキンの取り付け方

カバーの凹部分に下図のようにきっちりとはめ込みます。



※上ぶたセット・パッキンは消耗品です。一年をめやすにご確認ください。消耗のある場合は、品番をご確認の上、お買い上げの販売店又は当社のお客様相談室までご連絡いただくか、当社ホームページのお客様サポート(消耗品パーツの購入)よりお買い求めください。

お手入れの方法 2

PJX23ZZ701

胴体

- ・布(台所用中性洗剤を入れた水に浸し固くしぼったもの)でふきとってください。
- ・丸洗い、つけ置き洗いはしないでください。すきまから浸入した水が、使用中に漏れて他のものを汚す原因となります。

胴体内側

- ・お湯でうすめた台所用中性洗剤をスポンジに含ませ、ていねいに洗ってください。

胴体内側にはステンレス鋼を使用していますが、水質や不純物などにより「サビのような赤い斑点」や「ザラザラしたもの」が付着する場合があります。このような場合は、市販のクエン酸(20g~30g)をぬるま湯でうすめて入れ、約30分~1時間後放置した後柔らかいブラシなどできれいに洗い、水で充分にすすいでください。

こんなときは…

長期間使用しないときは…	各部品の汚れを落とし、乾いた布で拭き、自然乾燥させてください。
飲料物が漏れる	<ul style="list-style-type: none"> ・各パッキンの取付方向や位置、浮きが無いか確認してください。 ・上ぶたセットや各パッキンが汚れていないか確認してください。 ・飲料物を入れすぎているか確認してください。
本体や上ぶたセットからにおいがする	・胴体内側や上ぶたセットに汚れが付着していないか確認してください。
保冷がきかない	<ul style="list-style-type: none"> ・充分に冷たい飲料物を入れているか確認してください。 ・胴体内側を予冷すると効果的です。 ・本体内の飲料物の量が少なくないか確認してください。 ・飲料物の量が少ないと、保冷効力が弱くなります。

お問い合わせ先

お問い合わせ品番 PJX型

品質には万全を期しておりますが、万一不具合な点、その他故障などがございましたら、使用しないでお求めの販売店か当社お客様相談室までお問い合わせください。お問い合わせの際は、必ず本体底部に記載されている品番をお確かめください。

オルゴ お客様相談室

TEL : 06-6961-5885 FAX : 06-6969-6692

受付時間: 9:00~17:00 (土・日・祝日・年末年始等を除く)

ホームページからもお問い合わせいただけます。 <http://www.allgo.co.jp>

オルゴ株式会社 本社 〒538-0044 大阪市鶴見区放出東1-4-2 はなてん